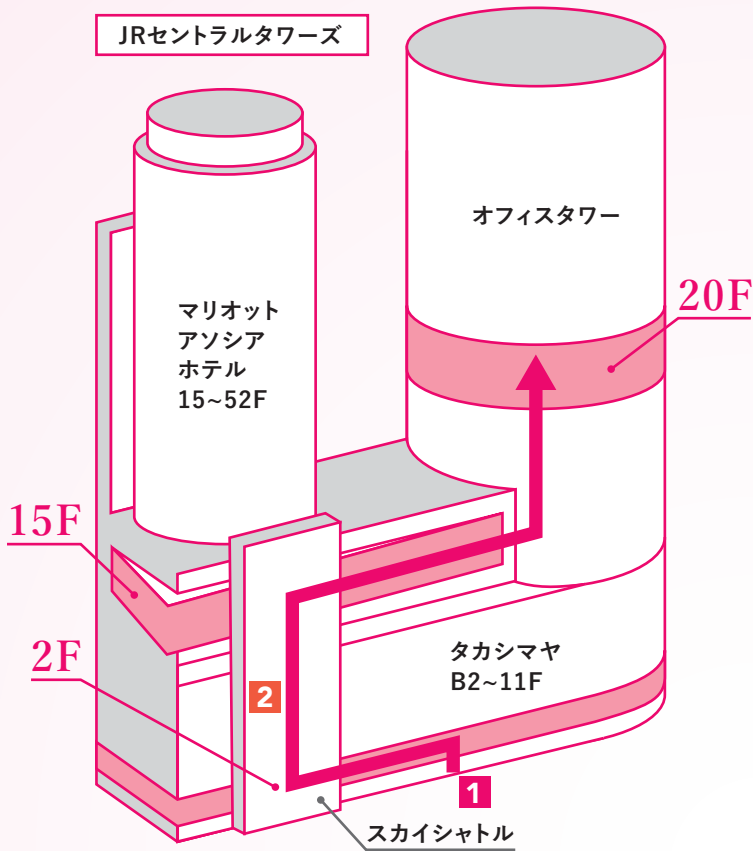


# レディースJR名古屋駅前サロン アクセスマップ

JR名古屋駅中央コンコース「金の時計」から徒歩約2分



同フロアにある献血ルームへの案内板が各所に設置されています。案内板に沿って進むと20Fまでお越しいただけます。



**1**

JR名古屋駅中央コンコースにある「金の時計」近くのエスカレーターで2Fに上がります。



**2**

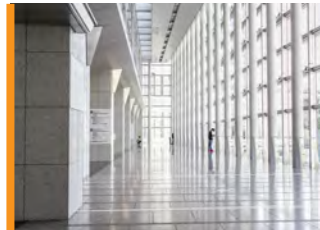
2Fを右方向に真っ直ぐ進むと通路の両脇に15Fまで上がるエレベーター(スカイシャトル)があるので、エレベーターに乗り15Fまで進みます。



※スカイシャトルエレベーター

[2F 7:00~24:00]  
[1F 10:00~24:00]

1Fからお越しの際はエレベーターは10時以降の運転になります。ご注意ください。



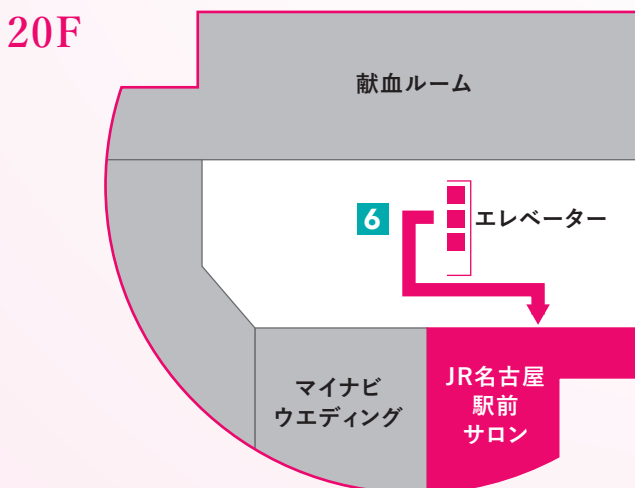
**3**

15Fで降りたら左右を見て、右手に窓・左手にマリOTTアソシアホテルがあるのを確認しそのまま進みます。



**4**

オフィスタワー内に入ると正面突き当たりに壁画があります。



**5**

壁画左横の一番奥にある低層階用エレベーターにて20Fまであがります。

**6**

20Fで降りるとエレベーター前の壁面に当サロンの案内板があるので案内に従ってお越しく下さい。